

Corso di introduzione all'informatica e all'uso del computer

Prima Lezione

I concetti base dell'informatica

Andrea Della Regina <manichen@faberlibertatis.org>
http://faberlibertatis.org/wiki/Corso_per_minori_stranieri_non_accompagnati



Introduzione

Benvenuti alla prima lezione del corso.

Questa lezione tratta dei seguenti argomenti:

- Definizione di informatica
- Concetti base dell'informatica
- Tipologie di computer
- I componenti di un computer
- Tipologie di programmi
- L'uso della tastiera e del mouse



Definizione di informatica

- Da "Informazione" e "Automatica"
- Scienza dei calcolatori elettronici ("Computer Science");
- Scienza (o tecnologia) della rappresentazione e dell'elaborazione dell'informazione

E' oggi introdotta in moltissimi campi: scuola, economia, medicina, ingegneria, scienza, spettacoli etc.

Spesso si collega con le tecnologie di comunicazione o telecomunicazione, passando da Information Technology (IT) a Information Communication Technology (ICT).



Algoritmi

L'algoritmo è una sequenza logica di istruzioni elementari.

La sua esecuzione permette la soluzione di un problema.

L'algoritmo per essere eseguito deve essere scritto in un linguaggio compreso da chi lo propone e da chi lo esegue.

I programmi per computer sono assimilabili ad algoritmi.

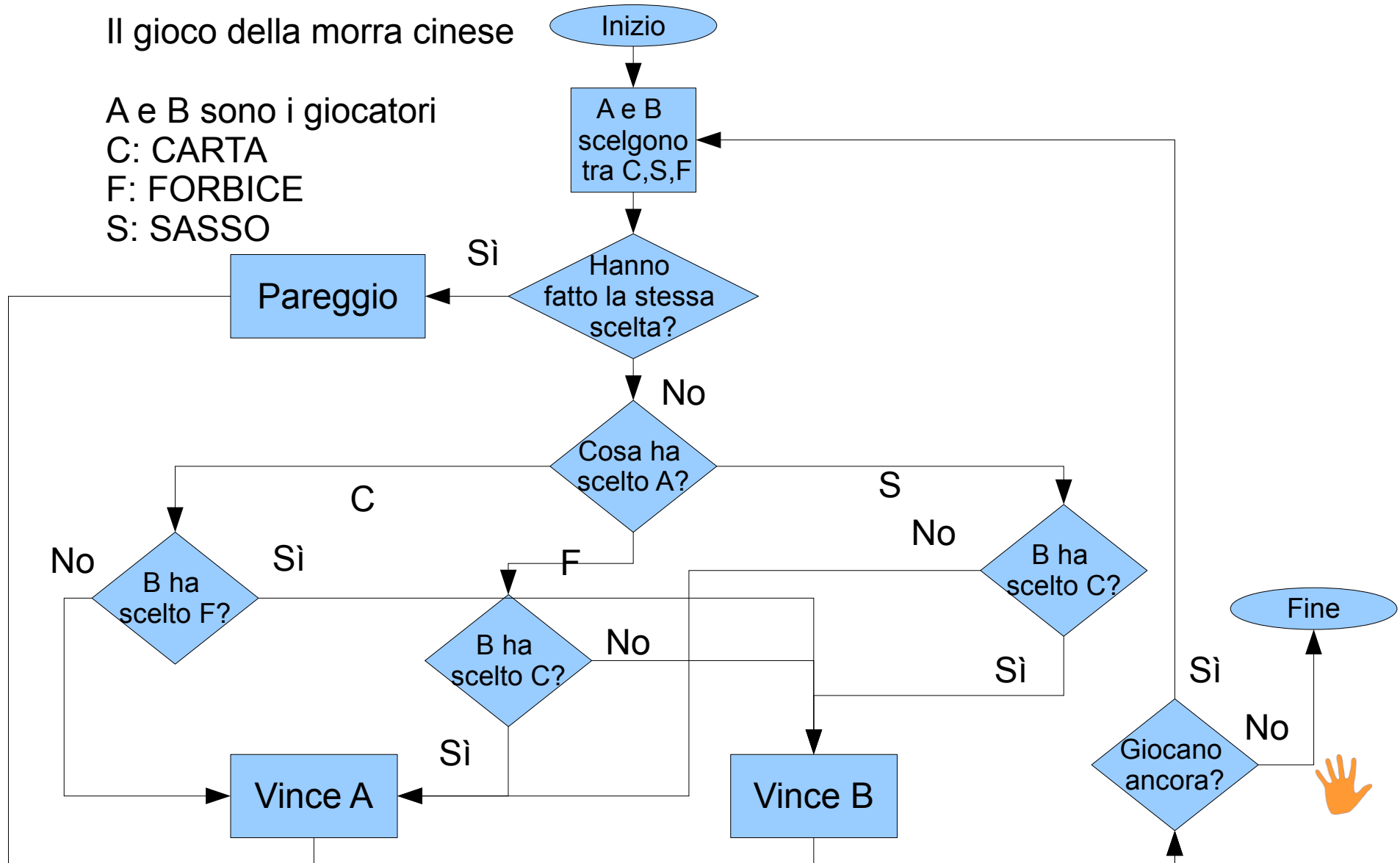
Spesso si usano degli schemi grafici detti diagrammi di flusso per rappresentare un algoritmo.



Diagrammi di flusso

Il gioco della morra cinese

A e B sono i giocatori
C: CARTA
F: FORBICE
S: SASSO



La rappresentazione delle informazioni

Un calcolatore rappresenta ogni informazione come una sequenza di cifre binarie, ovvero di 0 e 1, anche i numeri che noi siamo abituati a vedere scritti con 10 cifre, cioè i numeri decimali.

Rappresentazione del numero 25
Da decimale a binario

$$\begin{aligned} 25 : 2 &= 12 \text{ resto } 1 \\ 12 : 2 &= 6 \text{ resto } 0 \\ 6 : 2 &= 3 \text{ resto } 0 \\ 3 : 2 &= 1 \text{ resto } 1 \\ 1 : 2 &= 0 \text{ resto } 1 \end{aligned}$$

decimale 25 = binario 11001

Rappresentazione del numero 25
Da binario a decimale

$$\begin{aligned} 1 * 2^4 &= 1 * 16 = 16 + \\ 1 * 2^3 &= 1 * 8 = 8 + \\ 0 * 2^2 &= 0 * 4 = 0 + \\ 0 * 2^1 &= 0 * 2 = 0 + \\ 1 * 2^0 &= 1 * 1 = 1 = 25 \end{aligned}$$

binario 11001 = decimale 25



La codifica delle informazioni

Le informazioni sono rappresentate da un calcolatore in formato binario:

- **Bit:** quantità minima dell'informazione che può valere solo 0 o 1;
- **Byte:** unità di misura dell'informazione che corrisponde ad un carattere, in genere 8 bit;
- **Parola:** unità di informazioni che può corrispondere ad una quantità variabile di bit, usualmente un multiplo del byte (16, 32, 64...). Varia da sistema a sistema (architettura a 16, 32, 64 bit).



La codifica delle informazioni

I caratteri si codificano utilizzando delle convenzioni che fanno corrispondere un numero binario ad un carattere. Ad esempio l'ASCII prevede che l'A maiuscola corrisponda al numero 65 (01000001). Altre codifiche sono l'ASCII esteso e lo UNICODE.

Le immagini sono rappresentate come sequenze di punti colorati, quindi da una sequenza di numeri, ciascuno rappresentante il colore di un punto. In tal modo si possono rappresentare il bianco ed il nero (0 e 1), gradazioni di grigio ed i colori scomponendoli nelle loro componenti (rosso, verde e blu o RGB). Esistono tecnologie per comprimere le immagini: TIFF, JPG, PNG, GIF (quest'ultima è proprietaria) .

Anche i suoni si possono tradurre in informazione digitale come dei CD musicali e comprimere per risparmiare spazio con i formati come l'MP3 (la versione libera si chiama OGG).



La tabella ASCII

Dec	Hx	Oct	Char	Dec	Hx	Oct	Html	Chr	Dec	Hx	Oct	Html	Chr	Dec	Hx	Oct	Html	Chr
0	0	000	NUL (null)	32	20	040	 	Space	64	40	100	@	@	96	60	140	`	`
1	1	001	SOH (start of heading)	33	21	041	!	!	65	41	101	A	A	97	61	141	a	a
2	2	002	STX (start of text)	34	22	042	"	"	66	42	102	B	B	98	62	142	b	b
3	3	003	ETX (end of text)	35	23	043	#	#	67	43	103	C	C	99	63	143	c	c
4	4	004	EOT (end of transmission)	36	24	044	$	\$	68	44	104	D	D	100	64	144	d	d
5	5	005	ENQ (enquiry)	37	25	045	%	%	69	45	105	E	E	101	65	145	e	e
6	6	006	ACK (acknowledge)	38	26	046	&	&	70	46	106	F	F	102	66	146	f	f
7	7	007	BEL (bell)	39	27	047	'	'	71	47	107	G	G	103	67	147	g	g
8	8	010	BS (backspace)	40	28	050	((72	48	110	H	H	104	68	150	h	h
9	9	011	TAB (horizontal tab)	41	29	051))	73	49	111	I	I	105	69	151	i	i
10	A	012	LF (NL line feed, new line)	42	2A	052	*	*	74	4A	112	J	J	106	6A	152	j	j
11	B	013	VT (vertical tab)	43	2B	053	+	+	75	4B	113	K	K	107	6B	153	k	k
12	C	014	FF (NP form feed, new page)	44	2C	054	,	,	76	4C	114	L	L	108	6C	154	l	l
13	D	015	CR (carriage return)	45	2D	055	-	-	77	4D	115	M	M	109	6D	155	m	m
14	E	016	SO (shift out)	46	2E	056	.	.	78	4E	116	N	N	110	6E	156	n	n
15	F	017	SI (shift in)	47	2F	057	/	/	79	4F	117	O	O	111	6F	157	o	o
16	10	020	DLE (data link escape)	48	30	060	0	0	80	50	120	P	P	112	70	160	p	p
17	11	021	DC1 (device control 1)	49	31	061	1	1	81	51	121	Q	Q	113	71	161	q	q
18	12	022	DC2 (device control 2)	50	32	062	2	2	82	52	122	R	R	114	72	162	r	r
19	13	023	DC3 (device control 3)	51	33	063	3	3	83	53	123	S	S	115	73	163	s	s
20	14	024	DC4 (device control 4)	52	34	064	4	4	84	54	124	T	T	116	74	164	t	t
21	15	025	NAK (negative acknowledge)	53	35	065	5	5	85	55	125	U	U	117	75	165	u	u
22	16	026	SYN (synchronous idle)	54	36	066	6	6	86	56	126	V	V	118	76	166	v	v
23	17	027	ETB (end of trans. block)	55	37	067	7	7	87	57	127	W	W	119	77	167	w	w
24	18	030	CAN (cancel)	56	38	070	8	8	88	58	130	X	X	120	78	170	x	x
25	19	031	EM (end of medium)	57	39	071	9	9	89	59	131	Y	Y	121	79	171	y	y
26	1A	032	SUB (substitute)	58	3A	072	:	:	90	5A	132	Z	Z	122	7A	172	z	z
27	1B	033	ESC (escape)	59	3B	073	;	;	91	5B	133	[[123	7B	173	{	{
28	1C	034	FS (file separator)	60	3C	074	<	<	92	5C	134	\	\	124	7C	174	|	
29	1D	035	GS (group separator)	61	3D	075	=	=	93	5D	135]]	125	7D	175	}	}
30	1E	036	RS (record separator)	62	3E	076	>	>	94	5E	136	^	^	126	7E	176	~	~
31	1F	037	US (unit separator)	63	3F	077	?	?	95	5F	137	_	_	127	7F	177		DEL

Source: www.pubblinet.com



Linguaggi di programmazione

Il computer può comprendere solo specifici formalismi che prendono il nome di linguaggi.

Tra i linguaggi si distinguono:

- linguaggio naturale (quello parlato dagli uomini);
- linguaggio di programmazione
- linguaggio macchina.

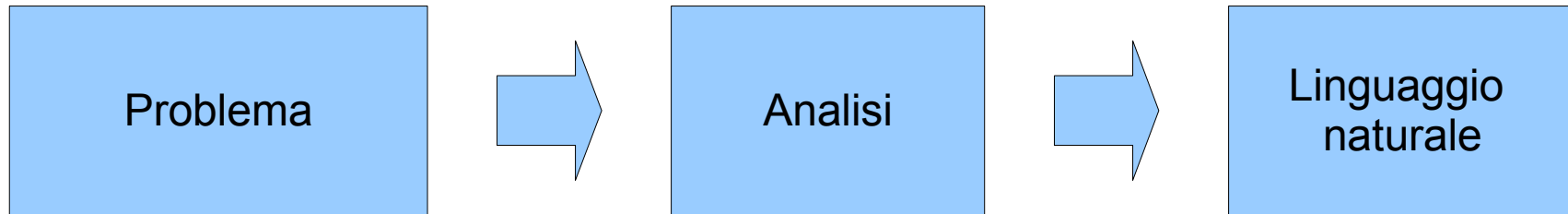
L'unico linguaggio comprensibile direttamente dal computer è il linguaggio macchina, legato alla struttura interna della macchina ma incomprensibile per un uomo.

Si ricorre allora ai linguaggi di programmazione, come linguaggio intermedio tra il linguaggio macchina ed il linguaggio naturale. Ma anche il linguaggio di programmazione è incomprensibile direttamente al computer, per questo si necessita dell'uso di un traduttore, cioè un programma che traduce da un linguaggio ad un altro.

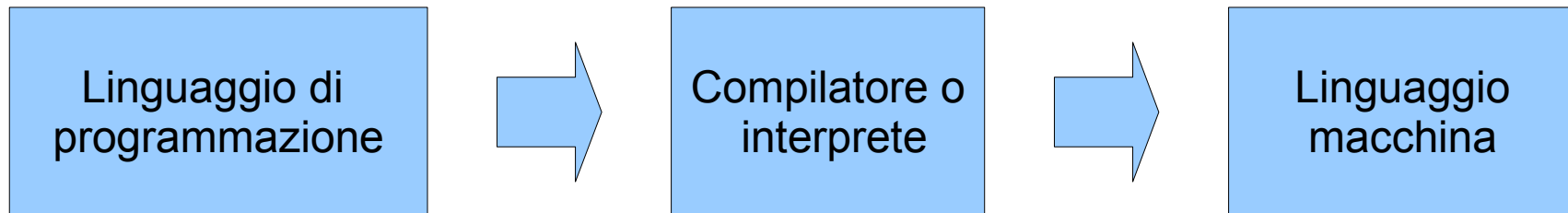


Produzione di un programma

Diagramma di flusso



Programma



L'hardware e i tipi di computer

L'hardware è la parte fisica di un computer: parti meccaniche, magnetiche, ottiche ed elettroniche.

Il PC o personal computer è un computer adatto ad essere usato da una sola persona. Corrisponde al termine microcomputer in opposizione con i Mainframe e i minicomputer che invece sono pensati per essere usati da più persone.

Si possono distinguere i PC sulla base delle dimensioni e dell'uso che se ne fa:

- **Personal computer** o **computer desktop**, cioè quelli che stanno sopra le scrivanie;
- **Computer portatile**, notebook o laptop, facilmente trasportabile;
- **Tablet PC**, computer delle dimensioni di un blocco notes, vi si può scrivere con la penna ottica o stilo oppure con il touchscreen senza bisogno di tastiera e mouse.
- **Computer palmari**, delle dimensioni di un'agenda elettronica;
- **Telefoni cellulari**, smartphome, lettori multimediali.



I componenti del computer

Il computer è un dispositivo elettronico che esegue operazioni determinate definite in sequenze di istruzioni dette programmi.

Un computer si compone di tre elementi:

- **CPU** (Central Processing Unit), l'unità centrale di calcolo;
- **le memorie**, che contengono in maniera temporanea o permanente le informazioni da elaborare;
- **le unità di input e output**, o periferiche, che permettono la comunicazione tra l'utente ed il computer.

Il tipo di CPU influenza l'architettura a cui appartiene un computer, mentre il suo parametro caratteristico è la velocità di elaborazione espressa in MegaHertz (1 milione di cicli al secondo) o GigaHertz (un miliardo di cicli al secondo). Le marche più diffuse sono Intel e AMD.



La CPU

Ci sono oggi in commercio PC con CPU diverse. Vediamone alcune:

- Intel **Pentium 4** o AMD **Athlon XP**, potente, superato, consuma molto, basso costo (da evitare sui portatili);
- Intel **Celeron**, poco potente, superato, consuma molto, bassissimo costo (da evitare sui portatili);
- Intel Pentium **Centrino**, Pentium **M** e AMD **Sempron**, sufficientemente potente, attuale, consuma il giusto, medio costo (adatto ai portatili);
- Intel **Dual Core**, AMD Athlon **X2**, molto potente, attuale, costoso, ci sono modelli anche per i portatili;
- Intel **Atom** e **VIA**, poco potenti, attualissimi, convenienti, adattissimi ai piccoli portatili e ai computer senza ventola.

L'aspetto più problematico di una CPU è il consumo di corrente, quindi la temperatura ed il rischio di bruciarsi se la ventola e/o l'impianto di raffreddamento funzionano male.



La memoria

Si distingue per l'utilizzo:

- **memoria centrale**, o primaria, molto veloce ma poca (centinaia di Mbyte o alcuni Gbyte) e collegata direttamente alla CPU;
- **memoria di massa**, memoria lenta, disponibile in gran quantità (decine o centinaia di Gbyte).

La memoria primaria si distingue tra:

- **RAM** (Random Access Memory, memoria ad accesso casuale): memoria volatile, si perde allo spegnimento del PC, molto veloce, più il computer ne possiede più operazioni può fare e più sarà veloce nel farle;
- **ROM** (Read Only Memory, memoria in sola lettura): memoria permanente, di sola lettura, contiene le operazioni essenziali per l'avvio del computer, corrisponde al firmware o al BIOS.



La misura della memoria

Le unità di misura della memoria sono:

- 1 **Kilobyte** = 1024 byte o 2^{10} , corrisponde ad un documento di poche pagine;
- 1 **Megabyte** ~ 1 milione di byte o 2^{20} , corrisponde ad un documento lungo con tante immagini. Un floppy occupa 1.4 Mbyte, CD audio occupa 700/800 MByte;
- 1 **Gigabyte** ~ 1 miliardo di byte o 2^{30} . Una chiave USB occupa pochi Gbyte, Un DVD occupa da 4.7 a 17 Gbyte;
- 1 **Terabyte** ~ 1 trilione di byte o 2^{40} . Stanno vendendo i primi dischi fissi da 1 Tbyte;

Salendo ci sono i Petabyte e gli Exabyte. Si calcola che tutte le parole pronunciate dall'umanità possano essere alcune decine o centinaia di Exabyte.



Le memorie di massa

Le memorie di massa registrano le informazioni raggruppandole in entità omogenee dette **file** (archivi).

Le memorie di massa sono:

- **Floppy disk** (disco flessibile), sta scomparendo, contiene solo 1,4 Mbyte, poco affidabile;
- **Hard disk** o disco fisso, dispositivo meccanico non rimovibile per la registrazione magnetica di grandi quantità di dati facilmente modificabili. La velocità è espressa in migliaia di rpm (giri al minuto) e la dimensione va da qualche decina di Gbyte a 1 Tbyte;
- **CD** o compact disk, supporto rimovibile leggibile con un lettore CD, registra al massimo 800 Mbyte. Se CD-R è scrivibile una sola volta, se è CD-RW può essere riscritte varie volte. La scrittura o masterizzazione è possibile solo con un lettore che sia anche masterizzatore;
- **DVD** o Digital Versatile Disk, simile al CD, può memorizzare a seconda del tipo da 4.7 a 17 Gbyte;
- **Chiave USB**, penna USB o pendrive, rimovibile, riscrivibile, della dimensione di un portachiavi, può contenere fino ad alcuni Gbyte.



Porte di input e output

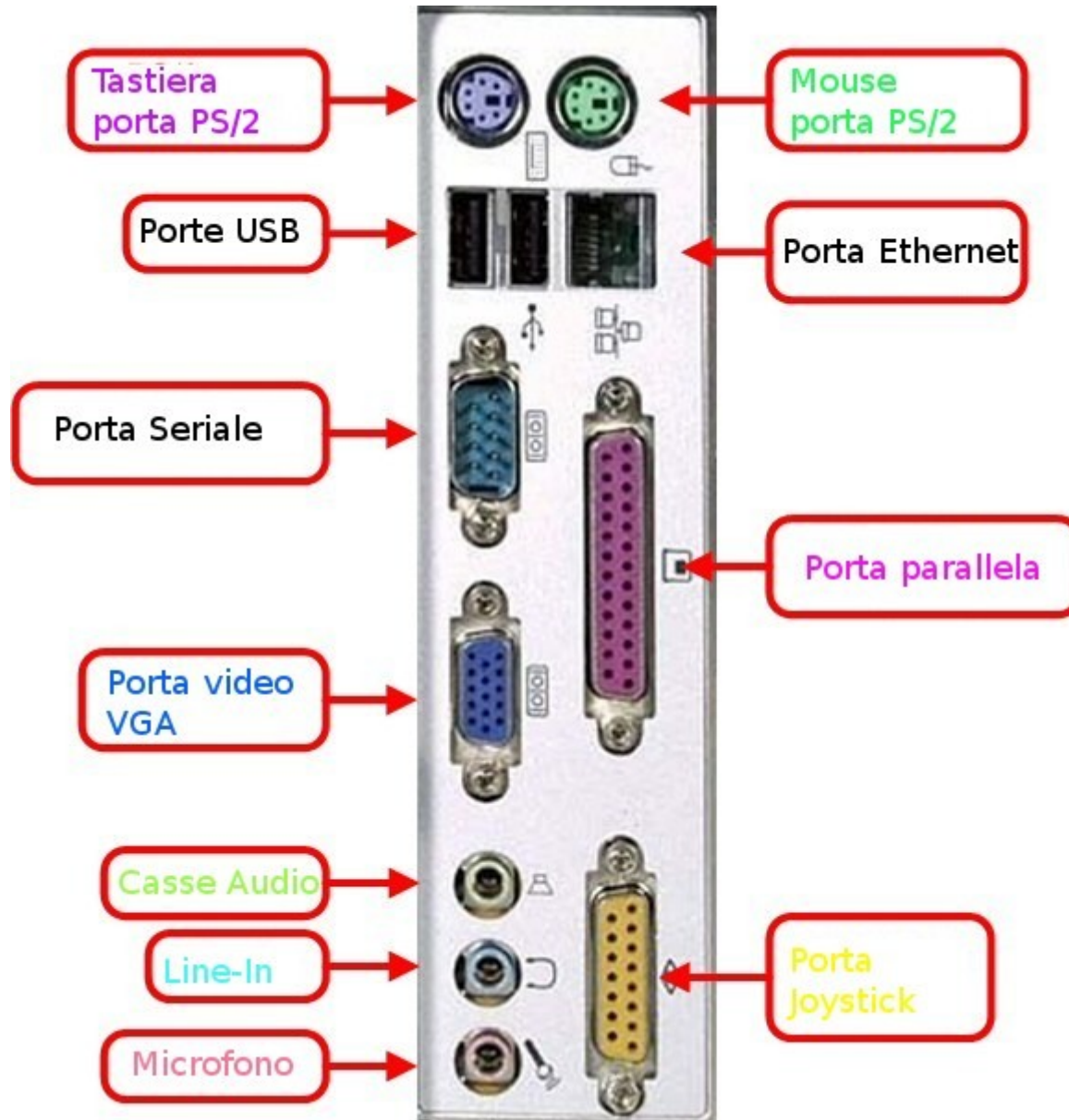
Le porte di input e output (I/O), cioè ingresso e uscita, sono delle prese in posizione posteriormente al computer, e in alcuni casi anteriormente a cui collegare i dispositivi di input e output.

Le più importanti sono:

- **Porte PS/2**, per il collegamento della tastiera e del mouse se non sono USB, in genere sono due e le due porte non possono essere invertite;
- **Porte seriali**, vi si collegava il modem ma stanno scomparendo;
- **Porta parallela**, vi si collegava la stampante ma sta scomparendo;
- **Porta video**, vi si collega il monitor o schermo;
- **Porte USB**, sono in numero variabile e si possono estendere aggiungendo degli hub (concentratore) USB. Sono alimentate e permettono il collegamento 'a caldo' (con il PC in funzione) dei dispositivi esterni.



Porte di input e output



Periferiche di input e output

Le principali periferiche di input sono:

- **tastiera**, può variare nella lingua ovvero nella disposizione dei tasti e nel numero di tasti;
- **mouse**, dispositivo di puntamento, può essere meccanico o ottico, può avere due o più bottoni e una rotellina di scorrimento;
- **touchpad**, sui portatili sostituisce il mouse;
- **scanner**, acquisisce in digitale immagini stampate;
- **webcam** e macchina fotografica digitale, importa importa immagini e filmati in digitale, la webcam è utile per la video chat;
- **microfono**, necessario per conversare in video chat o in VoIP.

Le principali periferiche di output sono:

- **monitor**, display o schermo, può essere a tubo catodico (CRT) o a cristalli liquidi (LCD). Si misura l'ampiezza della diagonale in pollici (15', 17', 19'), il rapporto (4:3 o 16:9) e la risoluzione massima in numero di pixel per lato (800x600, 1024x769, 1280x1024);
- **stampante**, può essere a getto d'inchiostro o laser, in B/N o colori.

Il **modem** e la **rete** sono dispositivi di comunicazione (input e output).



Software

Software: parte immateriale del computer, opposto all'hardware. Termine generico per indicare i programmi necessari per far svolgere un determinato compito al computer

Il software si divide in:

- **Software di sistema** o di base, indispensabile al funzionamento del computer
- **Software applicativo**, programmi usati dall'utente.

Il software di sistema coincide con il sistema operativo, controlla l'intero sistema e l'operatività dell'utente, dei dispositivi e dei programmi.

Un sistema operativo è composto da:

- **Interfaccia utente** o **shell**, permette di comunicare con gli utenti per avviare i programmi applicativi;
- **File system**, organizzazione gerarchica delle informazioni gestite dal sistema;
- **Kernel**, nucleo del sistema operativo, gestisce la memoria, i processi e i dispositivi di input e output.



Sistemi operativi

Multitasking: sistema operativo in grado di elaborare e gestire indipendentemente più programmi contemporaneamente.

I sistemi operativi più noti sono:

MS DOS (Microsoft Disk Operating System), fornisce un'interfaccia utente testuale o a riga di comando e ha limitate funzionalità multitasking;

Microsoft Windows, sistemi operativi grafici sviluppati da Microsoft, le versioni rilasciate sono: 3.x, 95, NT, 98, ME, 2000, XP, 2003, Vista, 7 (in test). Sono attualmente supportati solo XP, 2003 e Vista;

Mac OS (Macintosh Operating System), adottato da Apple per i PC Macintosh;

Unix, sistema operativo robusto e potente utilizzato nelle grandi aziende e negli istituti di ricerca;

Linux, versione di Unix libera e gratuita che prende il nome dal suo creatore Linux Torvalds. Nasce da un progetto personale del suo autore ai tempi di quando era studente dell'Università di Helsinki. È stato rilasciato alla comunità degli utenti che lo possono migliorare e adattare. Ne sono state prodotte svariate versioni dette distribuzioni tra cui Debian, Suse, Red Hat, Fedora, Ubuntu, Mandriva etc. È fornito di varie interfacce grafiche tra cui le più diffuse sono KDE e Gnome.



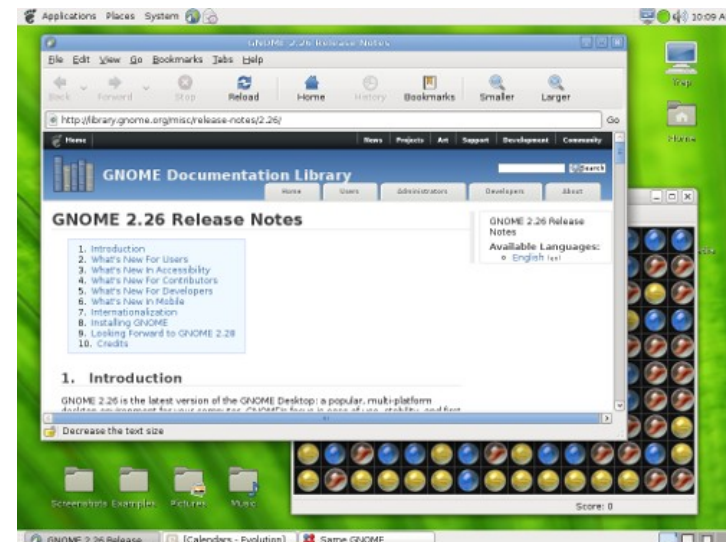
Shell

Shell grafiche

Shell testuale

```
bash-2.05b$ pwd
/home/dstone
bash-2.05b$ cd /usr/portage/app-shells/bash
bash-2.05b$ ls -al
total 68
drwxr-xr-x  3 root root  4096 May 14 12:05 .
drwxr-xr-x 26 root root  4096 May 17 02:36 ..
-rw-r--r--  1 root root 13710 May  3 22:35 ChangeLog
-rw-r--r--  1 root root  2924 May 14 12:05 Manifest
-rw-r--r--  1 root root  3720 May 14 12:05 bash-2.05b-r11.ebuild
-rw-r--r--  1 root root  3516 May  2 20:05 bash-2.05b-r9.ebuild
-rw-r--r--  1 root root  5083 May  3 22:35 bash-3.0-r11.ebuild
-rw-r--r--  1 root root  4038 May 14 12:05 bash-3.0-r7.ebuild
-rw-r--r--  1 root root  3931 May 14 12:05 bash-3.0-r8.ebuild
-rw-r--r--  1 root root  4267 Mar 29 21:11 bash-3.0-r9.ebuild
drwxr-xr-x  2 root root  4096 May  3 22:35 files
-rw-r--r--  1 root root   164 Dec 29  2003 metadata.xml
bash-2.05b$ cat metadata.xml
<?xml version="1.0" encoding="UTF-8"?>
<!DOCTYPE pkgmetadata SYSTEM "http://www.gentoo.org/dtd/metadata.dtd">
<pkgmetadata>
<herd>base-system</herd>
</pkgmetadata>
bash-2.05b$ sudo /etc/init.d/bluetooth status
Password:
* status: stopped
bash-2.05b$ ping -q -c1 en.wikipedia.org
PING rr.chtpa.wikimedia.org (207.142.131.247) 56(84) bytes of data.

--- rr.chtpa.wikimedia.org ping statistics ---
1 packets transmitted, 1 received, 0% packet loss, time 0ms
rtt min/avg/max/mdev = 112.076/112.076/112.076/0.000 ms
bash-2.05b$ grep -i /dev/sda /etc/fstab | cut --fields=3
/dev/sda1      /mnt/usbkey
/dev/sda2      /mnt/ipod
bash-2.05b$ date
Wed May 25 11:36:56 PDT 2005
bash-2.05b$ lsmod
Module                Size  Used by
joydev                 8256  0
ipw2200                175112 0
ieee80211              44228  1 ipw2200
ieee80211_crypt        4872  2 ipw2200,ieee80211
e1000                  84468  0
bash-2.05b$
```



Programmi applicativi

I programmi applicativi si distinguono sulla base dell'utilizzo e della licenza.

Sulla base della licenza si distinguono programmi:

- **Proprietari e shareware:** per l'utilizzo completo e il supporto è necessario acquistare una licenza;
- **Freeware e Pubblico Dominio:** l'utilizzo è libero ma non ci sono garanzie e non è possibile modificarli;
- **Free software e Open Source:** l'utilizzo è libero, si può acquistare il supporto, c'è la garanzia di un'ampia comunità ed è possibile redistribuirli, studiare come sono fatti, migliorarli e/o adeguarli alle proprie esigenze

Tipo di Programma	Programma proprietario Microsoft	Programma libero
Elaboratore di testi	Microsoft Office Word	Open Office Writer
Foglio di calcolo	Microsoft Office Excel	Open Office Calc
Presentazioni	Microsoft Office PowerPoint	Open Office Impress
Navigazione Web	Internet Explorer	Mozilla Firefox
Client di posta elettronica	Microsoft Outlook	Mozilla Thunderbird



L'utilizzo della tastiera

Tastiera italiana a 105 tasti



- Caratteri
- Tasti funzione
- Tasti invio
- Tasti di Windows
- Tastierino numerico
- Altri
- Tasti per applicazioni
- Frecce



L'utilizzo della tastiera

I tasti lettere, numeri e punteggiatura premuti da soli producono il carattere in basso a sinistra del tasto. I tasti lettere producono un carattere minuscolo se il MAIUSC BLOCK è spento, altrimenti un carattere maiuscolo

Se si tiene premuto MAIUSC e si preme un tasto lettera e MAIUSC BLOCK è spento si produce la lettera maiuscola, altrimenti la lettera minuscola.

Se si tiene premuto MAIUSC e si preme un tasto numero o punteggiatura si produce il carattere in alto a sinistra. Ad esempio MAIUSC + 1 = !, MAIUSC + è = é

Se si tiene premuto ALT GR e si preme un tasto si ottiene il carattere in basso a destra. Ad esempio: ALT GR + ò = @, ALT GR + à = #, ALT GR + E = €

I tasti CTRL e ALT servono per dare, uniti ad altri tasti, particolari comandi ai programmi. Ad esempio:

CTRL + C = copia, CTRL + X = taglia, CTRL + V = incolla, ALT+F1 = apre menù

Il tastierino numerico può funzionare come tale se Bloc Num è acceso, altrimenti allo stesso modo dei tasti freccia.



L'utilizzo della tastiera

Il tasto **BACKSPACE** (⌫) cancella il carattere precedente al cursore, mentre il tasto **CANC** (DEL) cancella il carattere dopo il cursore.

Il carattere **TAB** permette di scorrere da una casella di inserimento all'altra dell'interfaccia. Il tasto **ESC** fa uscire da un menù, una finestra o annulla un'operazione.

Il tasto **INVIO** (ENTER) manda a capo riga il testo oppure conferma o avvia un comando.

INS cambia la modalità di digitazione da inserimento a sovrascrittura. **INIZIO** (HOME) manda il cursore all'inizio della riga. **FINE** (END) manda il cursore alla fine della riga. **PAGINA SU** e **PAGINA GIU'** fa velocemente scorrere il testo una pagina su o una pagina giù.

I **tasti freccia** spostano il cursore di una posizione in alto, basso, sinistra e destra.

I **tasti funzione** (F1, F2, etc) eseguono velocemente delle operazioni delle applicazioni. Ad esempio: F2 salva un file o rinomina un file, F3 cerca



L'utilizzo del mouse

E' un dispositivo di puntamento che permette di spostare nell'area di lavoro un cursore per interagire in maniera visuale con gli oggetti dell'interfaccia grafica.



In genere dispone di due o tre tasti, la loro funzione può essere personalizzata. In maniera predefinita:

- 1) Tasto sinistro, principale comando;
- 2) Tasto destro, apre un menu contestuale;
- 3) Tasto centrale e rotella di scorrimento, altra operazione o scorrimento della pagina;
- 4) Tasti opzionali.



Nota di copyright

Questo documento è stato realizzato con OpenOffice.org Impress il giorno 15/07/2009.

Copyright © 2009 – Associazione di Promozione Sociale Faber Libertatis

La copia letterale e la distribuzione di questo documento è permessa su qualsiasi media nella sua interezza, a condizione che questa nota sia preservata.

Tutti i marchi registrati citati in questo documento appartengono ai rispettivi legittimi proprietari.

